

**DÉBOUCHEUR PROFESSIONNEL pour CANALISATIONS,  
DISSOLVANT ACIDE CONCENTRÉ des DÉPÔTS ou  
AGGLOMÉRATS d'ORIGINE ORGANO-MINÉRALES,  
FIBRES VÉGÉTALES CELLULOSIQUES.**



## PRINCIPAUX ÉLÉMENTS DE COMPOSITION

Préparation à base d'acide minéral fort, acide sulfurique et de fonction inhibiteur de corrosion.

## CARACTÉRISTIQUES PHYSIQUES

- . ETAT PHYSIQUE : Liquide limpide.
- . REACTION CHIMIQUE : Fortement acide.
- . pH pur : 0,15
- . MASSE VOLUMIQUE : 1800 g/l +/- 20 g/l.
- . COULEUR : BLEU VERT
- . ODEUR : Acide caractéristique.
- . INFLAMMABILITE : Non Inflammable.

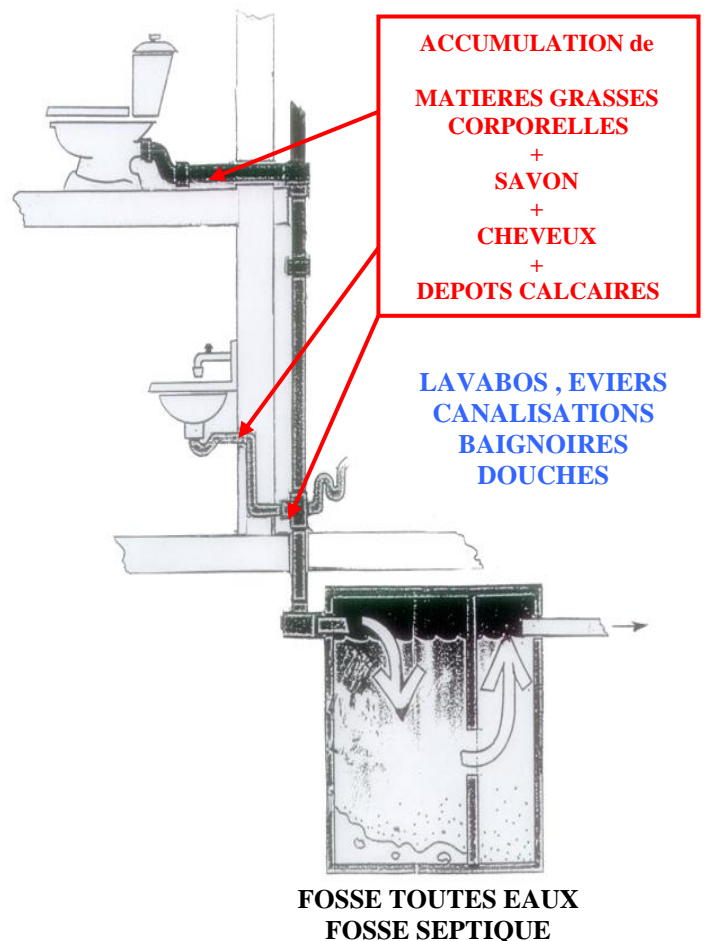


DEPOTS DE MATIERES ORGANIQUES ET DE PAPIER CELLULOSE  
DEPOTS DE MATIERES ORGANIQUES ET DE PAPIER CELLULOSE

DEPOTS DE CALCAIRE

## PROPRIÉTÉS PRINCIPALES

- . Préparation concentrée acide à haute teneur en matières actives.
- . Ininflammable.
- . Produit à action rapide, au contact de l'eau provoque une augmentation de température, décompose, dissout :
  - les dérivés végétaux, cellulosiques : coton hydrophile, tampons périodiques, papiers, papiers hygiéniques, carton, chiffon de coton,...
  - cheveux, fibres végétales,...
  - agglomérats gras, savonneux, dépôts de tartre d'origine organique ou minérale, etc...
- . Est utilisé pour éliminer les dépôts ou agglomérats qui bouchent totalement ou obstruent partiellement les conduits d'évacuation des WC, égouts, canalisations d'évacuation, etc...
- . Aux concentrations pratiques d'utilisation, ne perturbe pas le fonctionnement des fosses septiques.



FOSSE TOUTES EAUX  
FOSSE SEPTIQUE

## MODES ET DOSES D'EMPLOI

. Manipuler et enlever le bouchon de sécurité enfant avec prudence, en observant les précautions de sécurité d'emploi :

- Verser le produit pur, **TRES LENTEMENT** dans l'écoulement de la tuyauterie à déboucher.

Exemples d'application :

a) **CANALISATIONS OBSTRUEES, en plomb, PVC :** verser très LENTEMENT le contenu d'un demi flacon. Laisser agir quelques heures. Selon la résistance du bouchon obstruant la canalisation, répéter l'opération. Lorsque l'obstruction est éliminée, rincer d'abord lentement et ensuite abondamment à l'eau claire.

b) **CUVETTES de WC, SIPHONS en PORCELAINE :** verser le contenu du flacon très LENTEMENT dans la cuvette. Condamner l'accès des WC pendant l'opération de débouchage. Après le temps d'action permettant l'élimination du bouchon obstruant la canalisation, rincer à l'eau en tirant plusieurs fois la chasse.

c) **EVIERS, LAVABOS, BACS à DOUCHE, etc... :** Soulever la bonde de vidange chromée et verser LENTEMENT le déboucheur.

**NOTA :** Préventivement et périodiquement, afin d'éviter le risque d'obstruction par formation progressive de dépôts qui freinent l'écoulement, verser en fonction du type et de l'importance de l'évacuation à traiter, un volume de 1/4 à 1/2 litre de déboucheur. Dans le cas d'immeuble à étages, commencer l'application TOUJOURS par les étages inférieurs.



conditionnement unique en flacon de **1 litre** à anse avec bouchon sécurité enfant code **A33**

## RECOMMANDATIONS



**DANGER**

Contient de l'ACIDE SULFURIQUE H314 Provoque des brûlures de la peau et des lésions oculaires graves.

**SGH05**

P101 En cas de consultation d'un médecin, garder à disposition le récipient ou l'étiquette.  
P102 Tenir hors de portée des enfants.  
P103 Lire l'étiquette avant utilisation.  
P260 Ne pas respirer les vapeurs  
P280 Porter des gants de protection/des vêtements de protection/un équipement de protection des yeux/du visage.  
P301 + P330 + P331 EN CAS D'INGESTION: rincer la bouche. NE PAS faire vomir.  
P303 + P361 + P353 EN CAS DE CONTACT AVEC LA PEAU (ou les cheveux): enlever immédiatement les vêtements contaminés. Rincer la peau à l'eau/se doucher.  
P304 + P340 EN CAS D'INHALATION: transporter la victime à l'extérieur et la maintenir au repos dans une position où elle peut confortablement respirer.  
P305 + P351 + P338 EN CAS DE CONTACT AVEC LES YEUX: rincer avec précaution à l'eau pendant plusieurs minutes. Enlever les lentilles de contact si la victime en porte et si elles peuvent être facilement enlevées. Continuer à rincer.  
P310 Appeler immédiatement un CENTRE ANTIPOISON ou un médecin.  
P363 Laver les vêtements contaminés avant réutilisation.  
P405 Garder sous clef.  
P501 Éliminer le contenu/récipient dans les déchets industriels spéciaux.

### **PRÉCAUTIONS et CONTRE INDICATION :**

- Refermer l'emballage après chaque utilisation. Ne pas mélanger avec des produits alcalins, eau de javel.
- Toujours verser **LENTEMENT** le produit **SUR** l'eau et dans le conduit d'évacuation afin ne pas fragiliser le conduit d'évacuation par une élévation trop rapide de la température.
- Ne pas mélanger avec d'autres produits chimiques.
- Prendre les précautions nécessaires afin d'éviter le contact direct du produit avec les alliages légers, surfaces chromées, zinguées, cuivrées, émaillées : verser directement dans la canalisation ou bien mouiller à l'eau au préalable le fond de l'évier avant de verser.

**Toujours effectuer au préalable, un essai avec la surface à traiter pour déterminer compatibilité et temps de contact appropriés.**

### **Extrait conditions de vente :**

Les conditions et durées de stockage peuvent modifier dans le temps les caractéristiques initiales des produits conditionnés, ainsi la Date Limite d'Utilisation **Optimale** Conseillée (D.L.U.O.C.) est de un an. En conséquence, l'échange ou le remplacement de tout produit au-delà de cette DLUOC de un an ne pourra être effectué, le numéro de lot ou bon de livraison permettant la traçabilité. **NOTA :** Les indications mentionnées sur cette fiche sont communiquées à titre d'information. En raison des nombreux facteurs pouvant affecter les résultats, tous les produits sont vendus avec la réserve que les utilisateurs professionnels feront leurs propres essais pour déterminer la convenance de ces produits pour leur usage particulier. Limite de garantie n'excédant pas le remplacement d'un produit reconnu défectueux. Fiche de sécurité sur simple demande selon décret 87200 du 27.03.1987 mis en vigueur au 01.01.1988.



**USINE MICHEL** Sarl au capital de 8000€  
Les Murets B.P. 8  
Tél : 04.90.20.10.77.

R.C. 451.822.837.  
84740 VELLERON  
Fax : 04.90.20.02.07.

E-mail : nil.usine2@free.fr